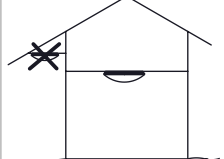

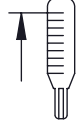



Montage: Typ 2, 3, 4 ML + MC

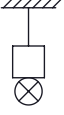

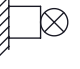
max. 35°C



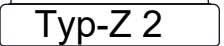
CE IP 40



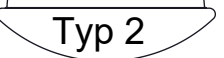
max. 16A

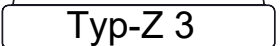
Typ-Z 2



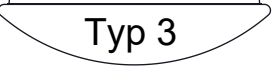
Typ 2



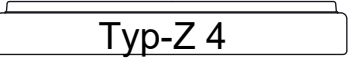
Typ-Z 3



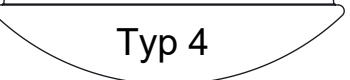
Typ 3



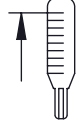
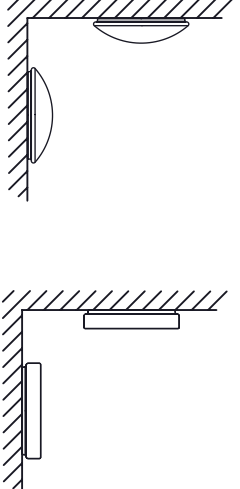
Typ-Z 4



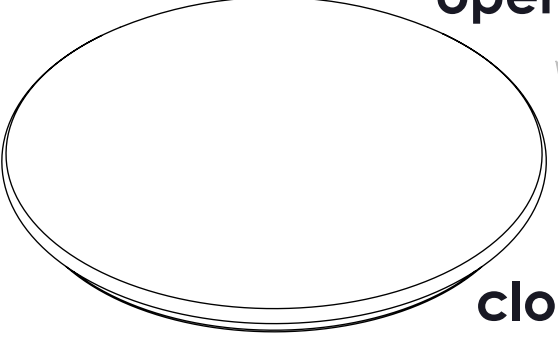
Typ 4



max. 35°C

1

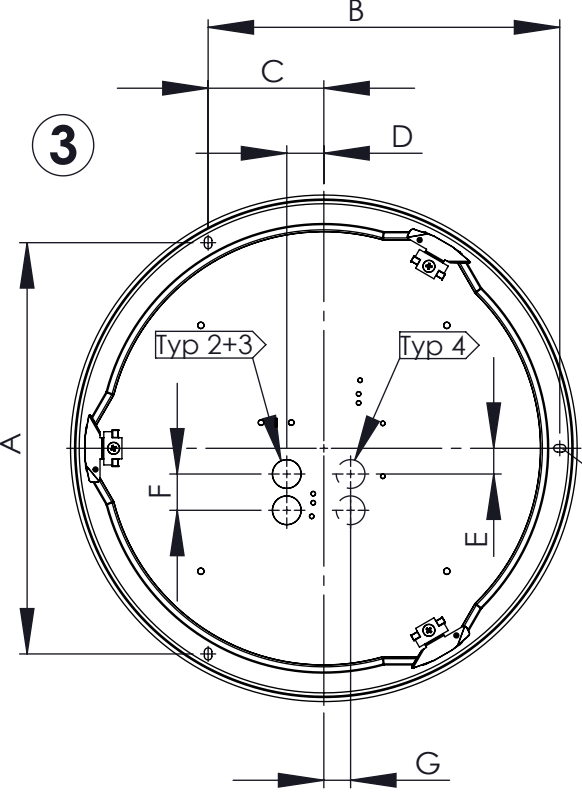


open

close

Typ	A in mm	B in mm	C in mm	D in mm	E in mm	F in mm	G in mm
2	208	180	60	24,5	17	24	---
3	272	232	76,5	24,5	17	24	---
4	360	312	104	---	14,5	24	36,5

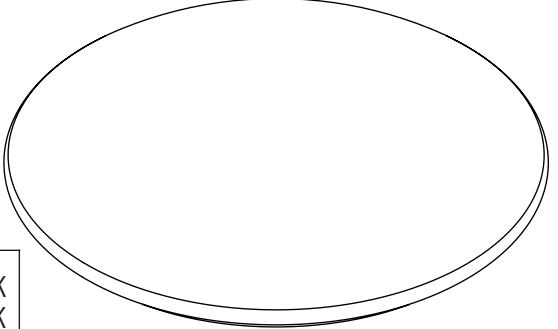
3



Typ 2+3

Typ 4

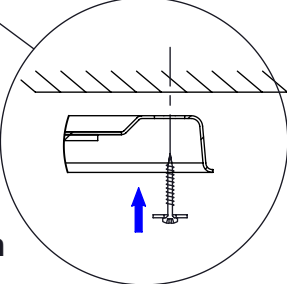
2



optional MC

	↑	4000K
	↑	4000K
	↓	3500K
	↓	3000K

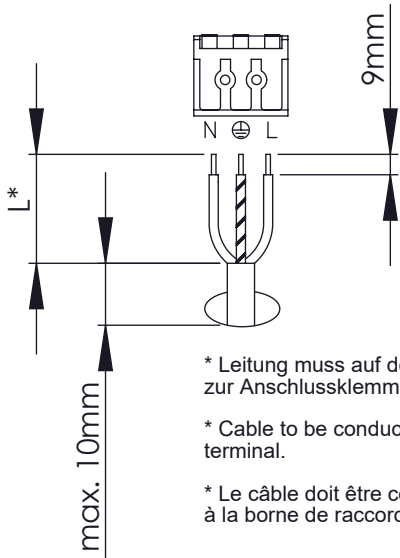
4



3x
ø4-5mm

ohne HF-Sensor

5

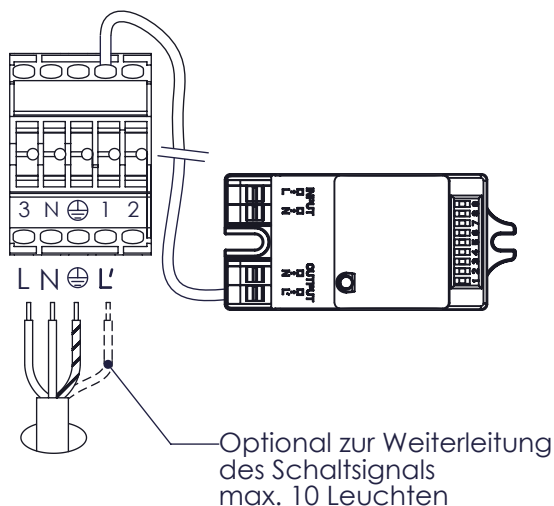


* Leitung muss auf dem kürzesten Weg zur Anschlussklemme geführt werden!

* Cable to be conducted directly to the terminal.

* Le câble doit être conduit directement à la borne de raccordement.

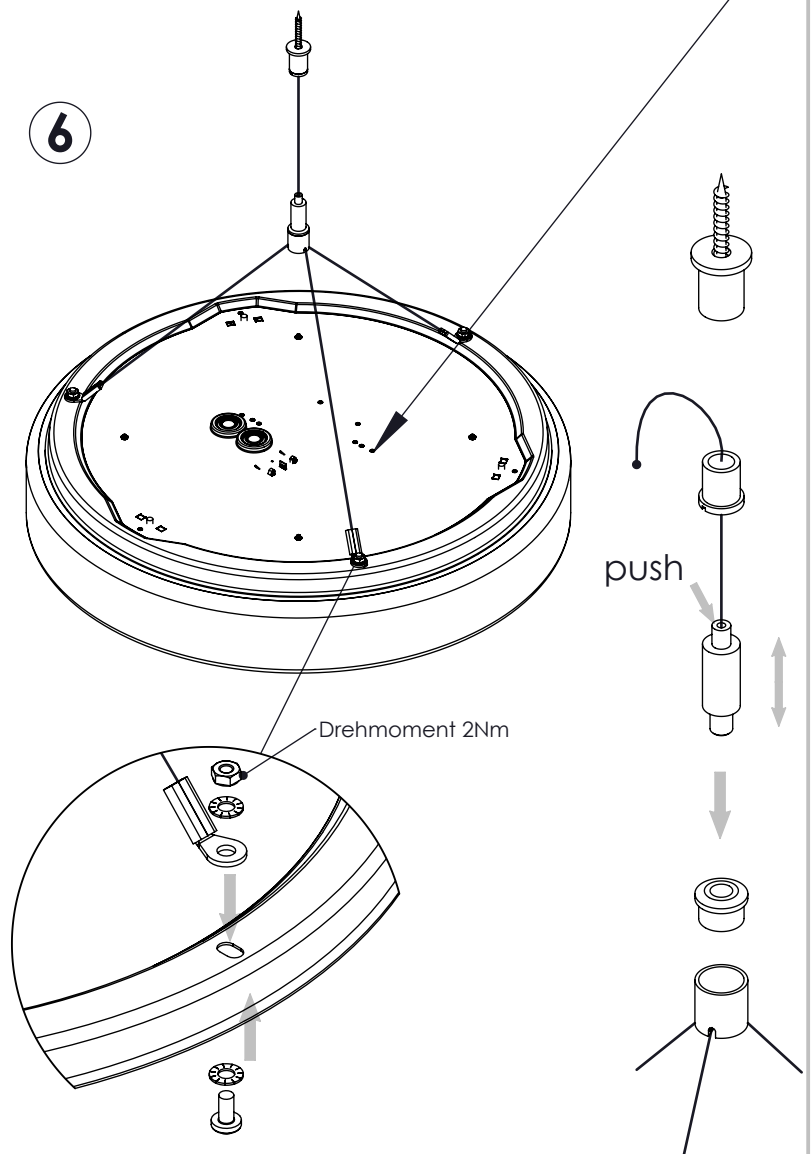
mit HF-Sensor
Siehe Montageanleitung HF-Sensor



Optional zur Weiterleitung des Schaltsignals max. 10 Leuchten

Nur bei Abhängung
Alle offenen Bohrungen müssen mit den beiliegenden Aufklebern verschlossen werden.

6



Drehmoment 2Nm

push

ACHTUNG

HANDHABUNGS-VORSCHRIFTEN BEACHTEN

ELEKTROSTATISCH GEFÄHRDETE BAUTEILE

D

-Die in dieser Leuchte enthaltene Lichtquelle, darf nur vom Hersteller, seinem Servicebeauftragten oder einer ähnlich qualifizierten Person ausgetauscht werden.

GB

-The light source contained in this luminaire shall only be replaced by the manufacturer or his service agent or a similar qualified person.

F

-La source lumineuse dans l'appareil ne doit être remplacée que par le fabricant ou son service après-vente ou par une personne avec une qualification pareille.



Allgemeine Sicherheitshinweise
General safety notes
Conditions générales de sécurité

D

- Montage/Wartung nur durch Elektrofachkräfte.
- Bei Instandsetzung/Instandhaltung nur Originalteile verwenden.
- Werden nachträglich Änderungen an Leuchten vorgenommen, so gilt derjenige als Hersteller, der diese Änderung vornimmt.
- Der Hersteller übernimmt keine Haftung für Schäden, die durch unsachgemäßen Einsatz entstehen.
- Chemische Beständigkeit beachten. Nur kunststoffverträgliche Reinigungsmittel verwenden.

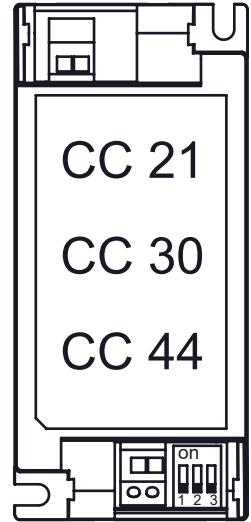
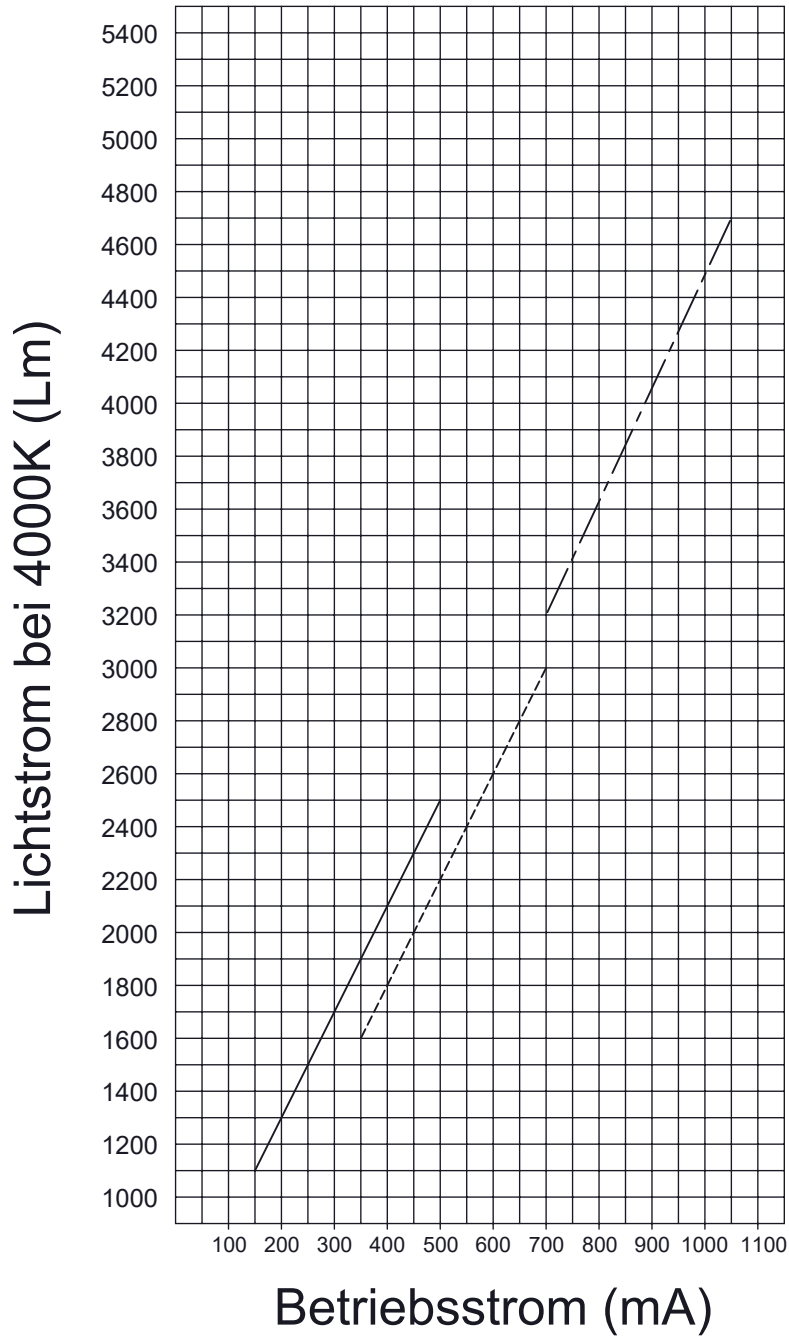
GB

- Installation/maintenance only by skilled personnel.
- During overhaul/maintenance only use original parts.
- If any luminaire is subsequently modified, the person responsible for the modification shall be considered the manufacturer.
- The manufacturer bears no liability for damage caused by inappropriate use or application.
- Due to problems with chemical resistance, choose cleaning materials which are suitable for plastic.

F

- Les opérations d'installation et d'entretien doivent être effectuées exclusivement par des personnes qualifiées.
- Dans le cas d'une remise en état, utiliser uniquement des composants d'origine.
- Toutes modifications apportées au luminaire se feront sous la responsabilité exclusive de celui qui les effectue.
- Le fabricant décline toute responsabilité résultant d'une mise en oeuvre inappropriée du produit.
- Respectez la résistance chimique du matériel: n'utilisez que des détergents compatibles avec les matières synthétiques.

Typ 2 ——— Typ-Z 2 + 100Lm
 Typ 3 - - - - - Typ-Z 3 + 100Lm
 Typ 4 - - - - - Typ-Z 4 + 200Lm



	Typ 2 CC21	Typ 3 CC30	Typ 4 CC44
	150mA	350mA	700mA
	200mA	400mA	750mA
	250mA	450mA	800mA
	300mA	500mA	850mA
	350mA	550mA	900mA
	400mA	600mA	950mA
	450mA	650mA	1000mA
	500mA	700mA	1050mA

4000K
4000K
3500K
3000K

4000K
4000K
3500K
3000K

optional MC, siehe Seite 1
Einstellungen Lichtfarbe

Verwendung der DIP-Schalter nur nach Netz-Aus
Use of DIP Switch only after mains off