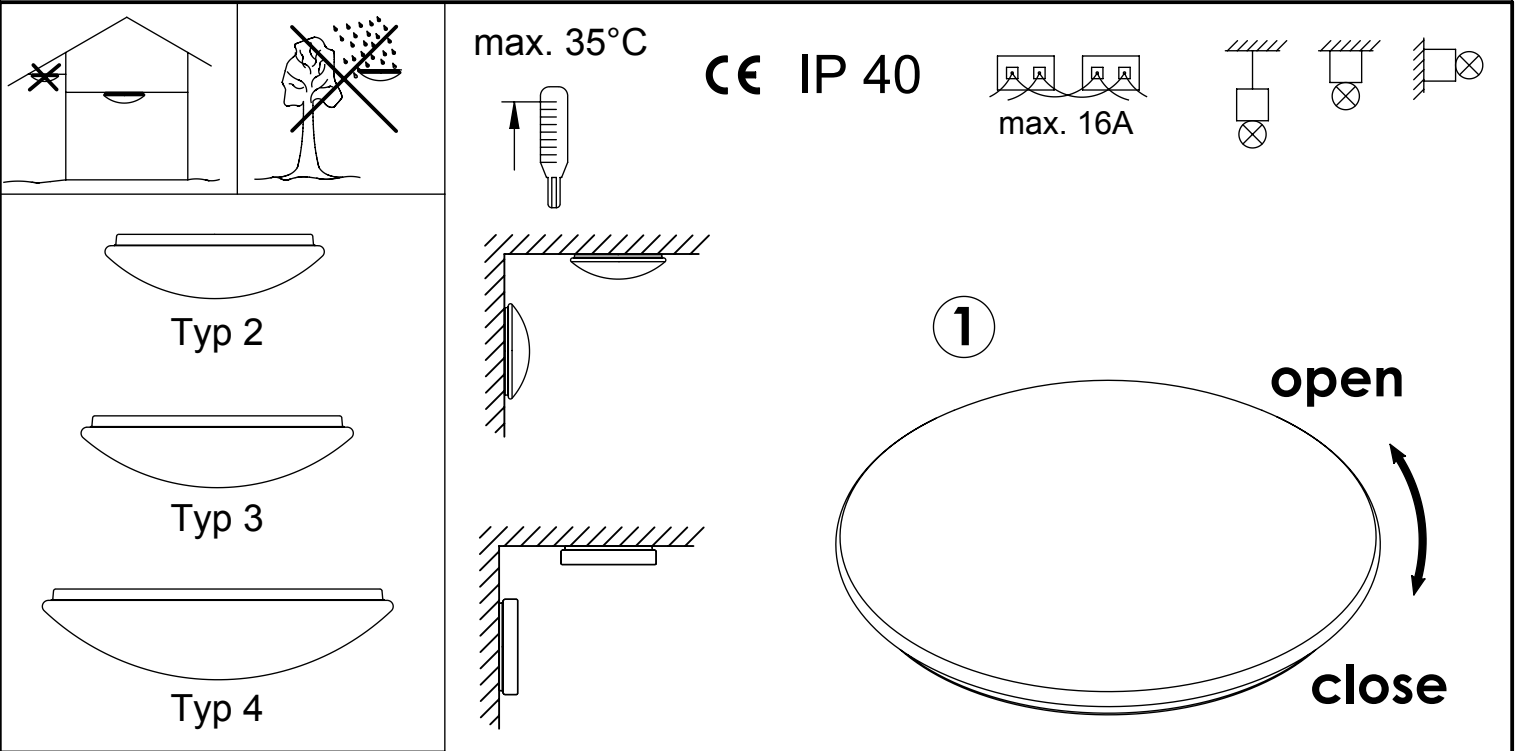
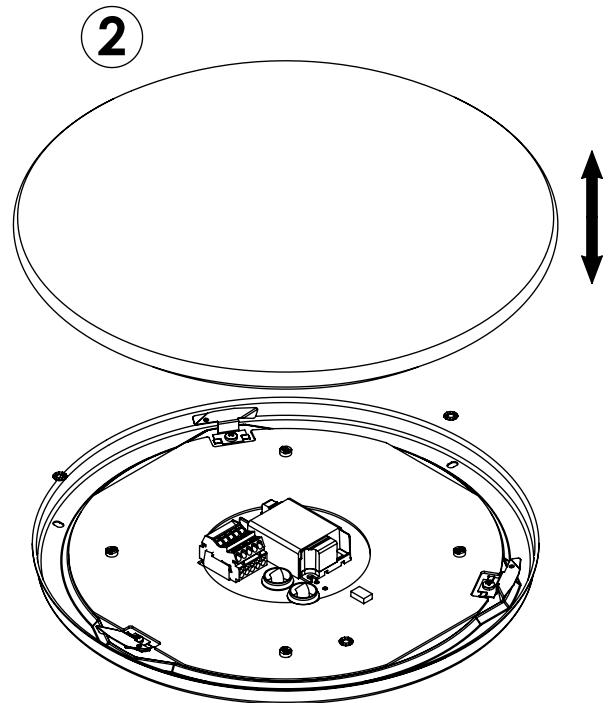
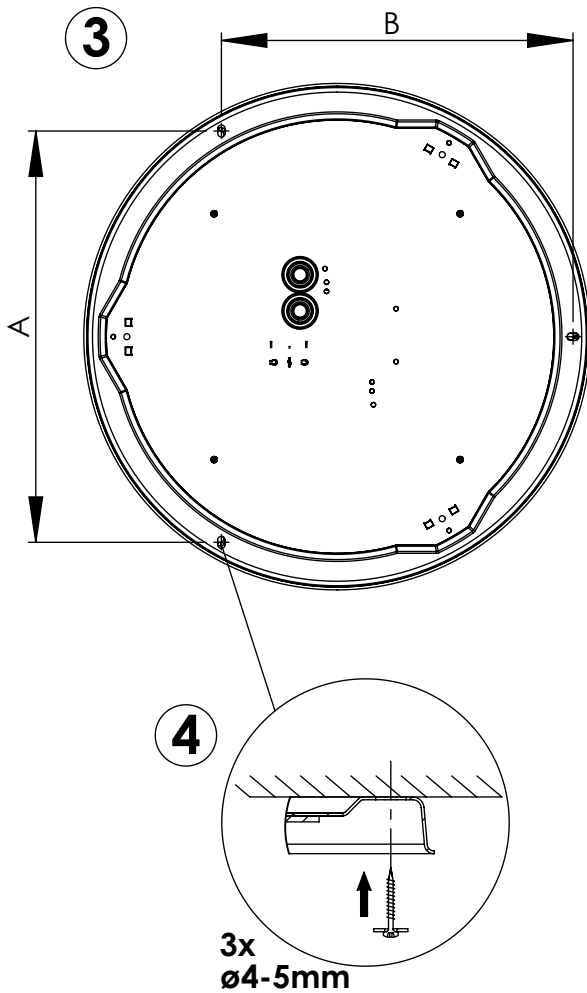


Montage:

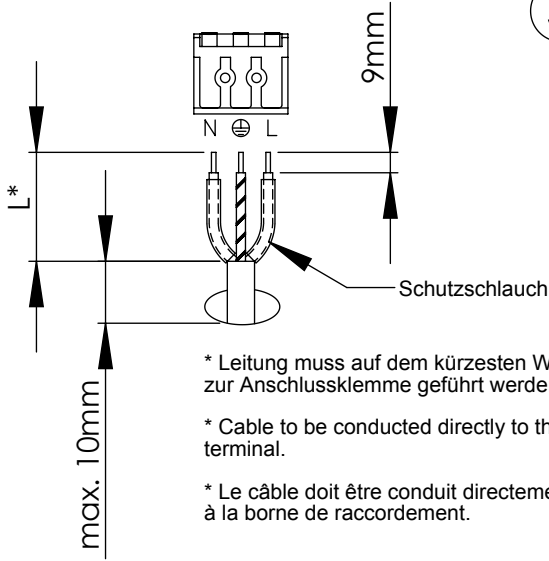


Typ	A in mm	B in mm
2	208	180
3	272	232
4	360	312



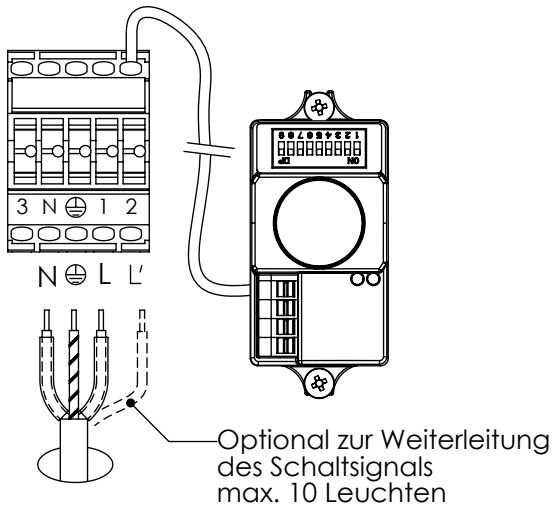
ohne HF-Sensor

5



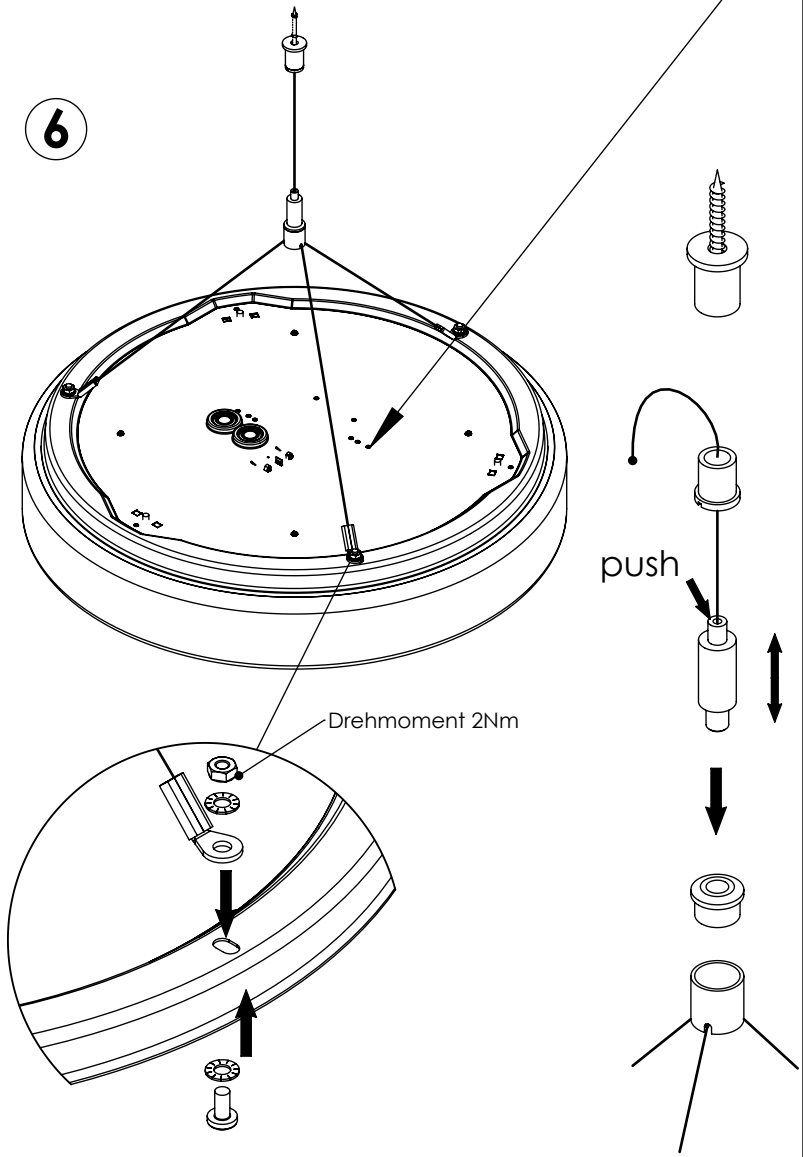
- * Leitung muss auf dem kürzesten Weg zur Anschlussklemme geführt werden!
- * Cable to be conducted directly to the terminal.
- * Le câble doit être conduit directement à la borne de raccordement.

mit HF-Sensor
Siehe Montageanleitung HF-Sensor



Nur bei Abhängung
Alle offenen Bohrungen müssen mit den beiliegenden Aufklebern verschlossen werden.

6



ACHTUNG
HANDHABUNGS-
VORSCHRIFTEN
BEACHTEN
ELEKTROSTATISCH
GEFÄHRDETE
BAUTEILE

D

-Die in dieser Leuchte enthaltene Lichtquelle, darf nur vom Hersteller, seinem Servicebeauftragten oder einer ähnlich qualifizierten Person ausgetauscht werden.

GB

-The light source contained in this luminaire shall only be replaced by the manufacturer or his service agent or a similar qualified person.

F

-La source lumineuse dans l'appareil ne doit être remplacée que par le fabricant ou son service après-vente ou par une personne avec une qualification pareille.



Allgemeine Sicherheitshinweise
General safety notes
Conditions générales de sécurité

D

- Montage/Wartung nur durch Elektrofachkräfte.
- Bei Instandsetzung/Instandhaltung nur Originalteile verwenden.
- Werden nachträglich Änderungen an Leuchten vorgenommen, so gilt derjenige als Hersteller, der diese Änderung vornimmt.
- Der Hersteller übernimmt keine Haftung für Schäden, die durch unsachgemäßen Einsatz entstehen.
- Chemische Beständigkeit beachten. Nur kunststoffverträgliche Reinigungsmittel verwenden.

GB

- Installation/maintenance only by skilled personnel.
- During overhaul/maintenance only use original parts.
- If any luminaire is subsequently modified, the person responsible for the modification shall be considered the manufacturer.
- The manufacturer bears no liability for damage caused by inappropriate use or application.
- Due to problems with chemical resistance, choose cleaning materials which are suitable for plastic.

F

- Les opérations d'installation et d'entretien doivent être effectuées exclusivement par des personnes qualifiées.
- Dans le cas d'une remise en état, utiliser uniquement des composants d'origine.
- Toutes modifications apportées au luminaire se feront sous la responsabilité exclusive de celui qui les effectue.
- Le fabricant décline toute responsabilité résultant d'une mise en oeuvre inappropriée du produit.
- Respectez la résistance chimique du matériel: n'utilisez que des détergents compatibles avec les matières synthétiques.