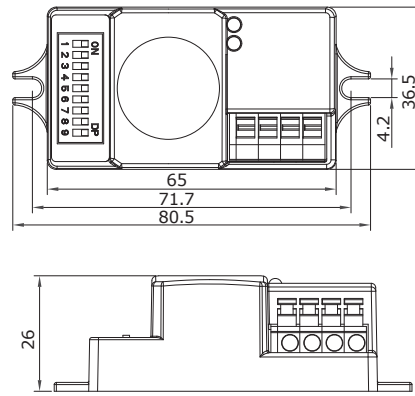


Bedienungsanleitung HC005S

Technische Daten

Model	HC005S
Nennspannung	220~240VAC
Netzfrequenz	50/60Hz
Leistungsaufnahme	0,5W
Sendefrequenz	5,8GHz +/-75MHz
Sendeleistung	0,2mW
Schaltleistung	Ohmsche Last: 800W Kapazitive Last: 400VA
Erfassungsbereich bei 3m Montagehöhe: ca.10m	
Montagehöhe max	6m
Tc Temperatur	+80°C
Umgebungstemperatur	Ta: -35°C ~ +70°C
Schutzart	IP20
Schutzklasse	II
Abmessungen LxBxH	80,5x42x26mm

Abmessungen



DIP-Schaltereinstellung

1 Erfassungsbereich

Der Erfassungsbereich kann durch Auswahl der Kombination mit den DIP-Schaltern eingegrenzt werden. Schalter passend für jede spezifische Anwendung

	1	2	3	
I	●	●	●	100%
II	○	●	●	75%
III	○	○	●	50%
IV	○	○	○	30%
V	○	○	○	10%

- I – 100%
- II – 75%
- III – 50%
- IV – 30%
- V – 10%

2 Abschaltverzögerung/Einschaltdauer

Nach Erfassung einer Bewegung kann mit der DIP-Schalterkonfiguration die Einschaltdauer gewählt werden. Diese Funktion ist deaktiviert, wenn Tageslicht ausreicht

	4	5	6	
I	●	●	●	5s
II	●	○	○	30s
III	○	●	○	1min
IV	○	○	●	5min
V	○	○	○	10min
VI	○	○	○	20min
VII	○	○	○	30min

- I – 5s
- II – 30s
- III – 1min
- IV – 5min
- V – 10min
- VI – 20min
- VII – 30min

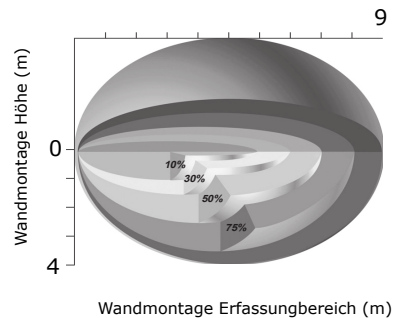
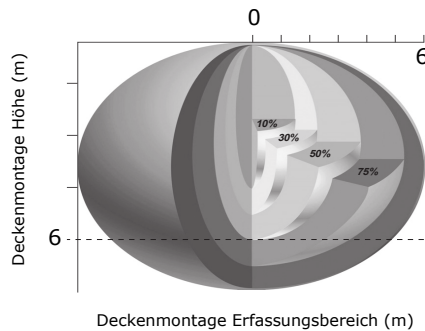
3 Dämmerungsschwellwert

Um bei ausreichendem Tageslicht unnötiges Einschalten der Beleuchtung zu verhindern, kann mit den DIP-Schaltern der Schwellwert der Restlichterfassung eingestellt werden. Wenn der Tageslichtsensor deaktiviert ist schaltet die Beleuchtung bei Erfassung von Bewegung immer ein.

	7	8	9	
I	●	●	●	Disable
II	○	●	○	50Lux
III	○	○	●	20Lux
IV	○	○	○	5Lux
V	○	○	○	2Lux

- I – Disable
- II – 50 Lux
- III – 20 Lux
- IV – 5 Lux
- V – 2 Lux

Erfassungsbereich



Verdrahtungsbeispiele / Schaltplan

