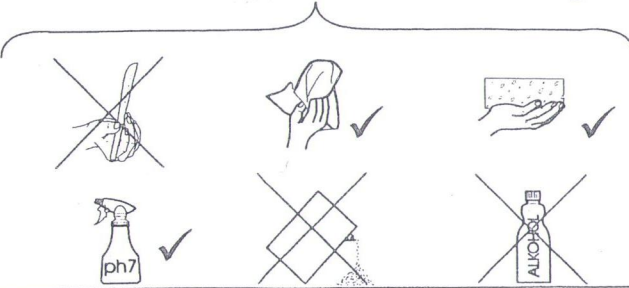


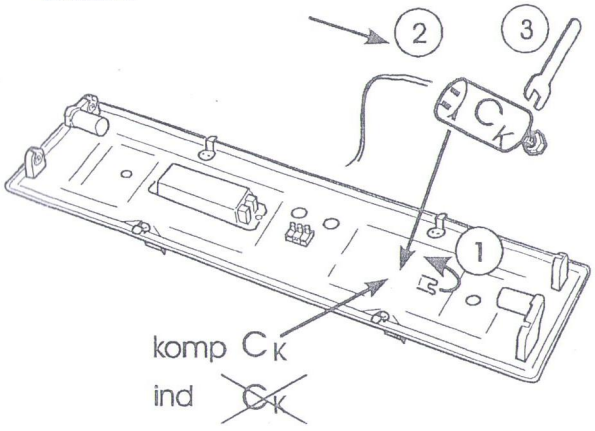
Bei EVG keinen Kondensator verwenden
 Für Kompensation siehe nebenstehende
 Tabelle

Typ	L	C _k	W
118 komp	1x T 18W	590mm	4,5 µF ± 10% / 250V 18 W
136 komp	1x T 36W	1200mm	4,5 µF ± 10% / 250V 36 W
158 komp	1x T 58W	1500mm	7,0 µF ± 10% / 250V 58 W

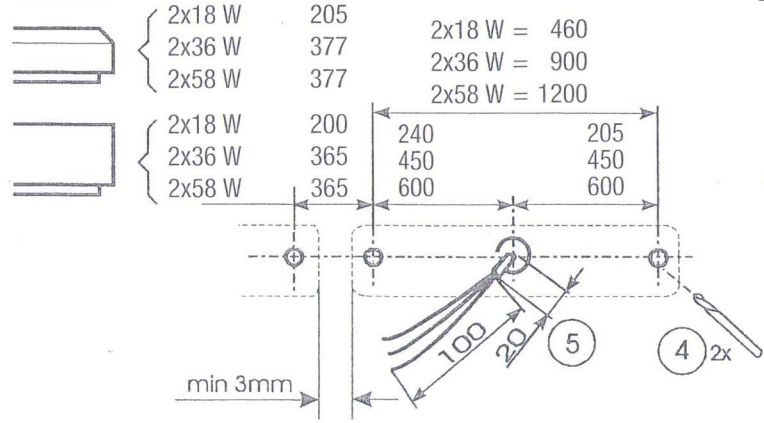


2899 2061
 19.10.07 0096 0453

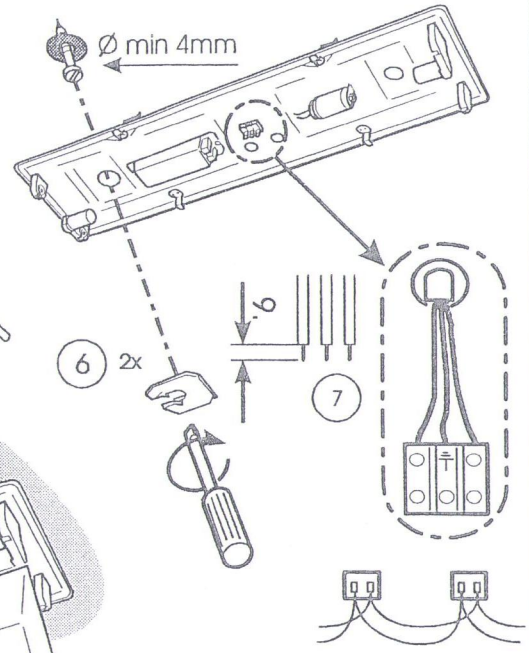
1



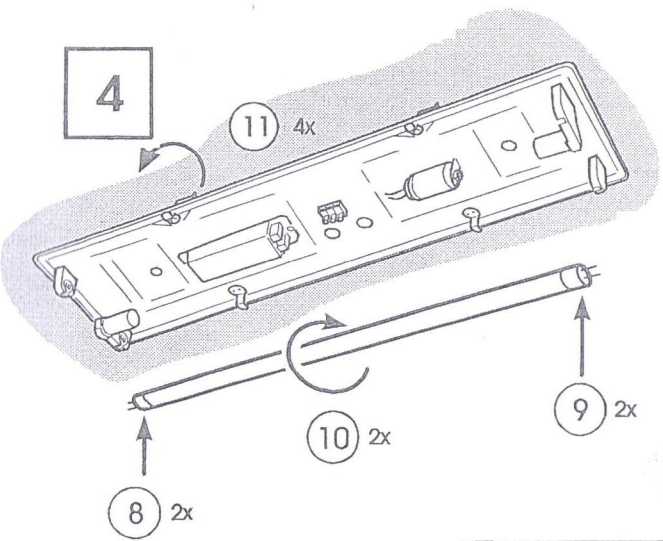
2



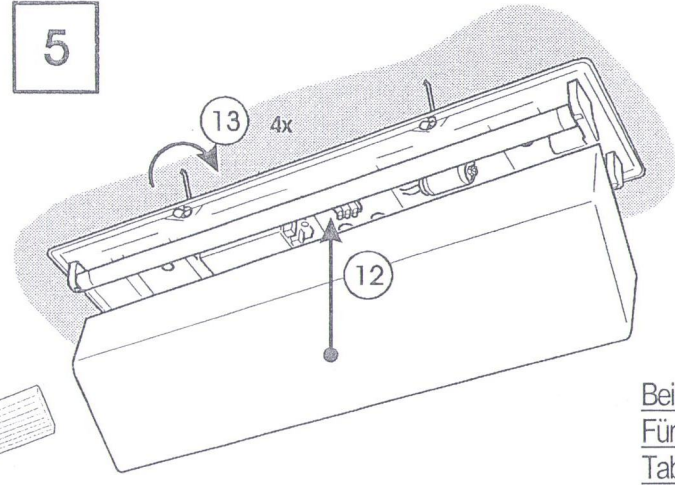
3



4



5



Bei EVG keinen Kondensator verwenden
 Für Kompensation siehe nebenstehende
 Tabelle

